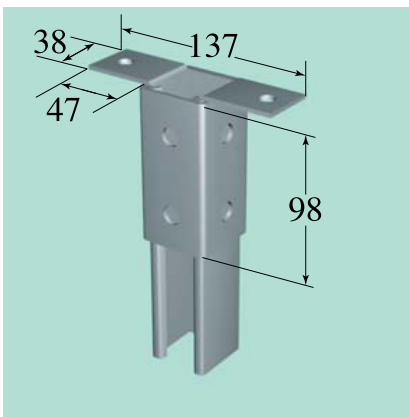
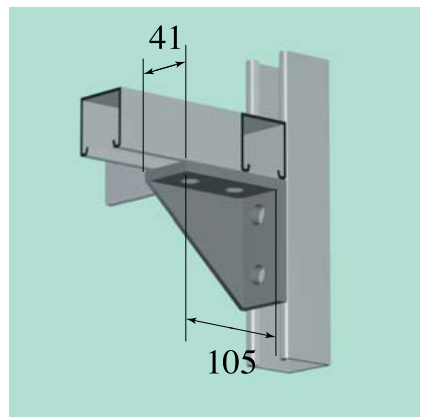
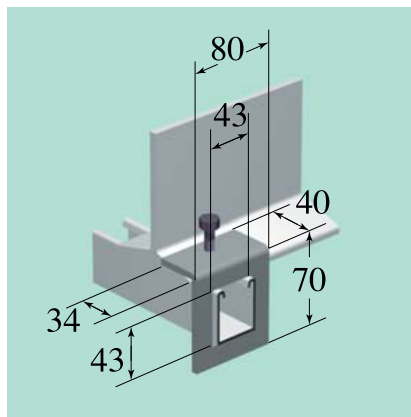
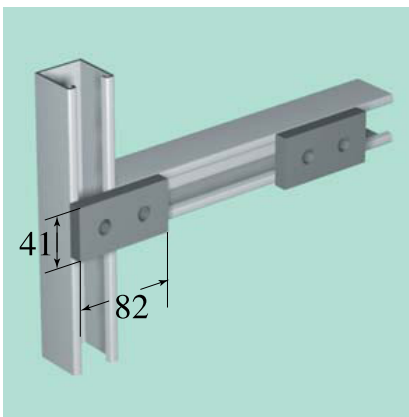
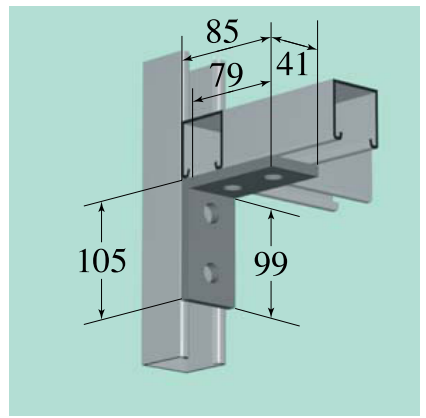
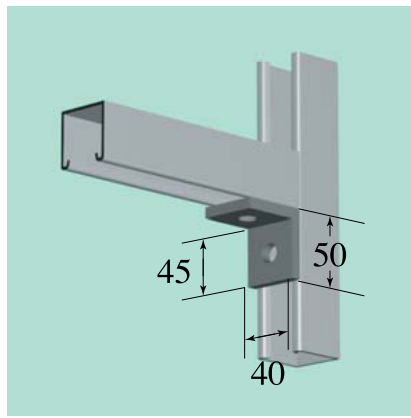
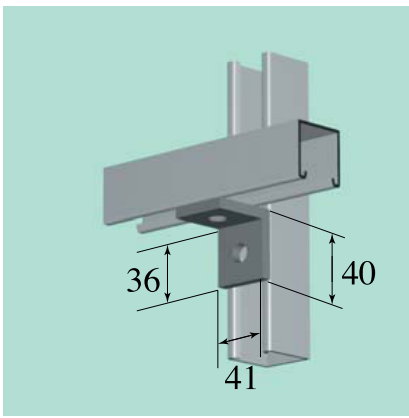
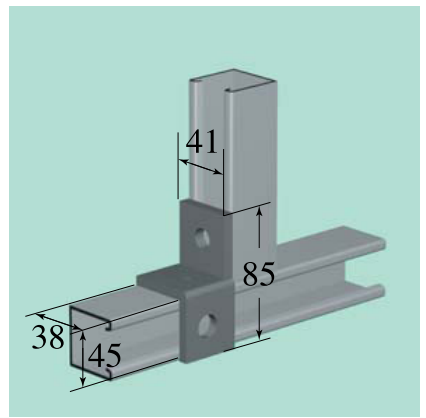
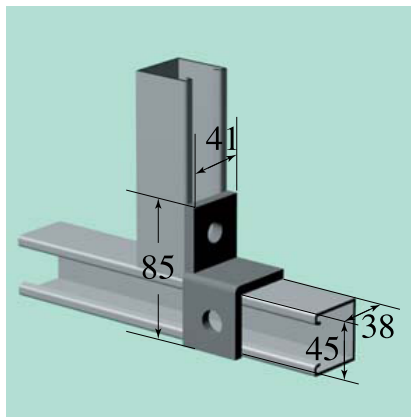
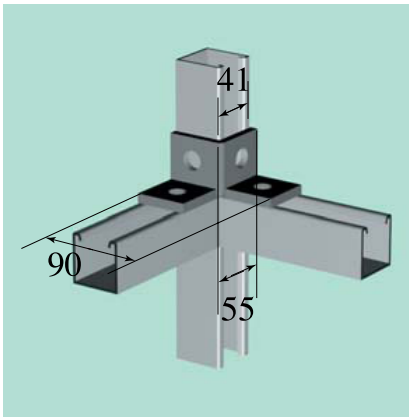
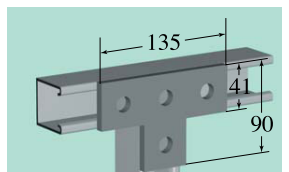
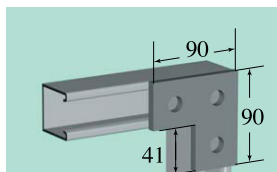
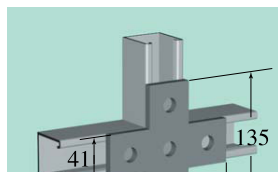
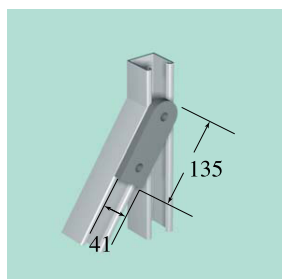
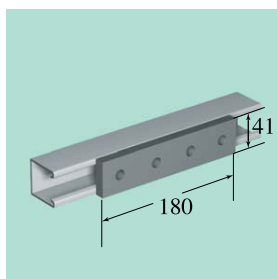
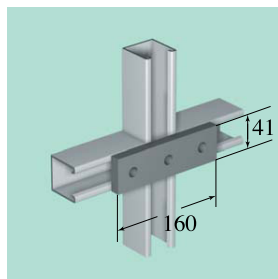


型鋼固定基座及其他配件



型鋼連結用平鐵板



材質 碳鋼鐵板製成

特性