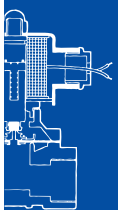
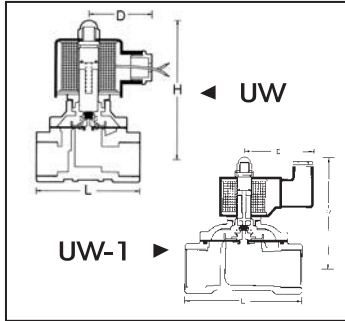


# 電磁閥類



## UW(-1) . UW(-1)NO 大流量系列

### UW/UW-1 大流量系列

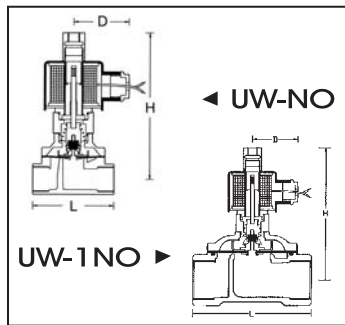


1. UW(-1) 系列為直複動連結膜片式通電開型。
2. 閥體材質：3/8"~1"為鍛造銅/1/4"~2"為鑄造銅。
3. 可在無壓差下，直接操作。
4. 定格電壓：AC 110V / AC 220V / DC 24V (50/60Hz)。
5. 電壓容許差：±10%，DC 電壓容許差：±1%。
6. 管徑接續規格：BSPT牙，如需其他規格(如：NPT . BSP)，可依客戶需求製作。
7. 其他特殊AC / DC電壓值，可依客戶需求製作。
8. 若使用流體為特殊流體，訂購時請註明流體種類(如：柴油、汽油)。
9. 流體溫度如須用至攝氏130 °C，另可訂製 Viton . Silicon 材質使用。

材 質 表	
零件名稱	使用材質
線 圈	特殊銅線H級
電 磁 管	不銹鋼
電磁活動鐵心	不銹鋼
彈 簧	不銹鋼
止 漏 塞 頭	NBR · Viton Silicon
膜 片	NBR · Viton Silicon
閥 體	鍛造銅 . 鑄造銅

DIN 線圈	型 號	配管 口徑	Cv	節流 口徑	流體溫度 (°C)	IN-OUT 出入口操作壓差範圍 kgf/cm <sup>2</sup>			尺寸(mm)			重量 (kg)
						空 氣	水	輕 油	L	H	D	
●	UW-10	3/8"	2.4	15 mm	-5C ~ 80C	0-7	0-5	0-5	70	100	50	0.9
●	UW-15	1/2"	4.5	15 mm	-5C ~ 80C	0-7	0-5	0-5	70	100	50	0.9
●	UW-20	3/4"	8.6	20 mm	-5C ~ 80C	0-7	0-5	0-5	73	102	50	1.0
●	UW-25	1"	12	25 mm	-5C ~ 80C	0-7	0-5	0-5	93	106	50	1.8
●	UW-35-1	1 1/4"	24	35 mm	-5C ~ 80C	0-7	0-5	0-5	125	140	58	3.2
●	UW-40-1	1 1/2"	28	40 mm	-5C ~ 80C	0-7	0-5	0-5	125	140	58	3.5
●	UW-50-1	2"	48	50 mm	-5C ~ 80C	0-7	0-5	0-5	167	170	58	5.4

### UW-NO/UW-1NO 大流量系列



1. UW(-1)NO系列為直複動連結膜片式通電閉型。
2. 閥體材質：3/8"~1"為鍛造銅/1/4"~2"為鑄造銅。
3. 可在無壓差下，直接操作。
4. 定格電壓：AC 110V / AC 220V / DC 24V (50/60Hz)。
5. 電壓容許差：±10%，DC 電壓容許差：±1%。
6. 管徑接續規格：BSPT牙，如需其他規格(如：NPT . BSP)，可依客戶需求製作。
7. 其他特殊AC / DC電壓值，可依客戶需求製作。
8. 若使用流體為特殊流體，訂購時請註明流體種類(如：瓦斯、真空、柴油、汽油)。
9. 流體溫度如須用至攝氏130 °C，另可訂製 Viton . Silicon 材質使用。

材 質 表	
零件名稱	使用材質
線 圈	特殊銅線H級
電 磁 管	不銹鋼
電磁活動鐵心	不銹鋼
彈 簧	不銹鋼
止 漏 塞 頭	NBR · Viton Silicon
膜 片	NBR · Viton Silicon
閥 體	鍛造銅 . 鑄造銅

DIN 線圈	型 號	配管 口徑	Cv	節流 口徑	流體溫度 (°C)	IN-OUT 出入口操作壓差範圍 kgf/cm <sup>2</sup>				尺寸(mm)			重量 (kg)
						水	空 氣	瓦 斯	真 空	L	H	D	
●	UW-10-NO	3/8"	4.5	15 mm	-5C ~ 80C	0-5	0-7	0-7	0-10 <sup>-3</sup>	70	100	50	1.1
●	UW-15-NO	1/2"	4.5	15 mm	-5C ~ 80C	0-5	0-7	0-7	0-10 <sup>-3</sup>	70	100	50	1.1
●	UW-20-NO	3/4"	8.6	20 mm	-5C ~ 80C	0-5	0-7	0-7	0-10 <sup>-3</sup>	73	102	50	1.2
●	UW-25-NO	1"	12	25 mm	-5C ~ 80C	0-5	0-7	0-7	0-10 <sup>-3</sup>	93	106	50	2
●	UW-35-1NO	1 1/4"	24	35 mm	-5C ~ 80C	0-5	0-7	0-7	0-10 <sup>-3</sup>	125	158	58	3.5
●	UW-40-1NO	1 1/2"	28	40 mm	-5C ~ 80C	0-5	0-7	0-7	0-10 <sup>-3</sup>	125	158	58	3.8
●	UW-50-1NO	2"	48	50 mm	-5C ~ 80C	0-5	0-7	0-7	0-10 <sup>-3</sup>	167	158	58	5.7



UW(-1).UW(-1)NO不適用以下情況之流體：

1. 溫度高時為液態，冷卻時為固態。

3. 黏度超過20cst以上之流體。