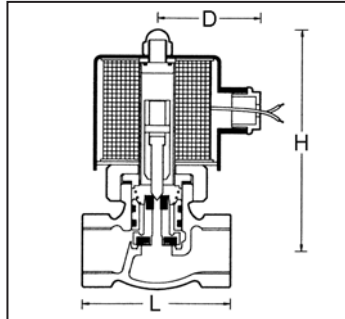


US . US-F 大流量系列

US 大流量系列

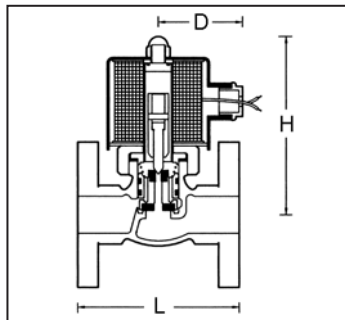


1. US 系列為複動活塞引導式通電開型。
2. 閥體材質為鑄造銅。
3. 須擁有基本壓力**0.5kgf/cm²** 以上方可開啓。
4. 定格電壓：**AC 110V / AC 220V / DC 24V (50/60Hz)**。
5. 電壓容許差：**±10%**，DC 電壓容許差：**±1%**。
6. 管徑接續規格：**BSPT**牙，如需其他規格(如：**NPT . BSP**)，可依客戶需求製作。
7. 其他特殊**AC / DC**電壓值，可依客戶需求製作。
8. 使用流體如為『重油』需另外訂製。
9. 如壓力範圍超過**15kgf/cm²**，可另外訂製其他高壓規格，但需註明流體種類及實際工作壓力。
10. 安裝需採用水平式配管，不適用於垂直式配管。

材 質 表	
零件名稱	使用材質
線 圈	特殊銅線H級
電 磁 管	不銹鋼
活動鐵心頂針	不銹鋼
彈 簧	不銹鋼
止 漏 塞 頭	PTFE+15%GF
活 塞	銅
活 塞 止 漏 面	PTFE
閥 體	鑄造銅

DIN 線圈	型 號	配管 口徑	Cv	節流 口徑	流體溫度 (°C)	IN-OUT 入口操作壓差範圍 kgf/cm ²				尺寸(mm)			重量 (kg)
						水	空 氣	蒸 氣	重 油	L	H	D	
	US-15	1/2"	4.0	17 mm	-5C ~ 185C	0.5-10	0.5-15	0.5-10	0.5-10	82	120	58	1.7
	US-20	3/4"	6.0	17 mm	-5C ~ 185C	0.5-10	0.5-15	0.5-10	0.5-10	82	123	58	1.7
	US-25	1"	12	22 mm	-5C ~ 185C	0.5-10	0.5-15	0.5-10	0.5-10	91	130	58	2.0
	US-35	1 1/4"	18	30 mm	-5C ~ 185C	1-10	1-15	1-10	1-10	110	141	58	3.1
	US-40	1 1/2"	22	30 mm	-5C ~ 185C	1-10	1-15	1-10	1-10	110	144	58	3.3
	US-50	2"	48	50 mm	-5C ~ 185C	1-10	1-15	1-10	1-10	163	173	58	7.2

US-F 大流量系列



1. US-F 系列為複動活塞引導式通電開型。
2. 閥體材質為鑄造銅。
3. 須擁有基本壓力**0.5kgf/cm²** 以上方可開啓。
4. 定格電壓：**AC 110V / AC 220V / DC 24V (50/60Hz)**。
5. 電壓容許差：**±10%**，DC 電壓容許差：**±1%**。
6. 管徑接續規格：**BSPT**牙，如需其他規格(如：**NPT . BSP**)，可依客戶需求製作。
7. 其他特殊**AC / DC**電壓值，可依客戶需求製作。
8. 使用流體如為『重油』需另外訂製。
9. 如壓力範圍超過**15kgf/cm²**，可另外訂製其他高壓規格，但需註明流體種類及實際工作壓力。
10. 安裝需採用水平式配管，不適用於垂直式配管。
11. 管徑接續規格：**JIS 10K**法蘭，如需其他規格(如：**ANSI 150LB . PN 16**等)，可依客戶需求製作。

材 質 表	
零件名稱	使用材質
線 圈	特殊銅線H級
電 磁 管	不銹鋼
活動鐵心頂針	不銹鋼
彈 簧	不銹鋼
止 漏 塞 頭	PTFE+15%GF
活 塞	銅
活 塞 止 漏 面	PTFE
閥 體	鑄造銅

DIN 線圈	型 號	配管 口徑	Cv	節流 口徑	流體溫度 (°C)	IN-OUT 入口操作壓差範圍 kgf/cm ²				尺寸(mm)			重量 (kg)
						水	空 氣	蒸 氣	重 油	L	H	D	
	US-15F	1/2"	4.0	17 mm	-5C ~ 185C	0.5-10	0.5-15	0.5-10	0.5-10	105	120	58	2.6
	US-20F	3/4"	6.0	17 mm	-5C ~ 185C	0.5-10	0.5-15	0.5-10	0.5-10	110	123	58	3
	US-25F	1"	12	22 mm	-5C ~ 185C	0.5-10	0.5-15	0.5-10	0.5-10	120	130	58	4.2
	US-35F	1 1/4"	18	30 mm	-5C ~ 185C	1-10	1-15	1-10	1-10	140	141	58	5.8
	US-40F	1 1/2"	22	32 mm	-5C ~ 185C	1-10	1-15	1-10	1-10	140	144	58	6.5
	US-50F	2"	48	50 mm	-5C ~ 185C	1-10	1-15	1-10	1-10	195	173	58	10.5



US.US-F不適用以下情況之流體：

1. 溫度高時為液態，冷卻時為固態。
2. 腐蝕性流體。
3. 黏度超過**20cst**以上之流體。